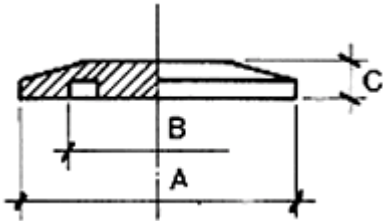
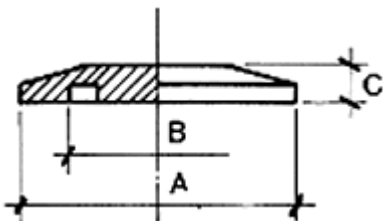


Kleinflanschbauteile

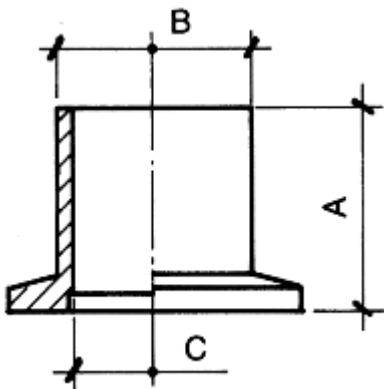
	DN - KF	A	B	C	D	Preis €	Bestell Nr.
Blindflansch aus nichtrostendem Stahl	10	30	12	5	-	4,00	KF 1
	16	30	17	5	-	5,00	KF 2
	25	40	26	5	-	6,00	KF 3
	40	55	41	5	-	9,00	KF 4
	50	75	52	5	-	16,00	KF 5



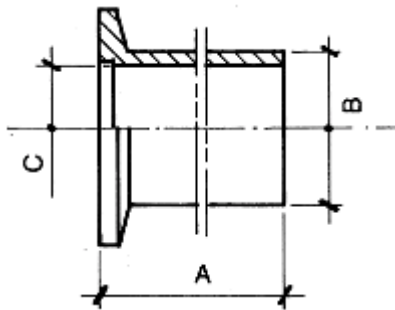
	DN - KF	A	B	C	D	Preis €	Bestell Nr.
Blindflansch aus Aluminium	10	30	12	5	-	4,00	KF 6
	16	30	17	5	-	4,00	KF 7
	25	40	26	5	-	6,00	KF 8
	40	55	41	5	-	7,00	KF 9
	50	75	52	5	-	Nicht erhältlich	KF 10



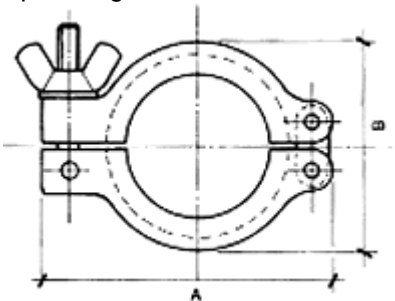
	DN - KF	A	B	C	D	Preis €	Bestell Nr.
Kurzflansch aus nichtrostendem Stahl	10	26	14	10	-	8,50	KF 12
	16	26	20	16	-	9,00	KF 13
	25	26	28	24	-	12,00	KF 14
	40	26	45	41	-	28,00	KF 15
	50	26	57	50	-	32,50	KF 16



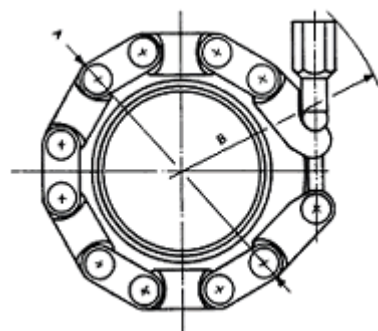
	DN - KF	A	B	C	D	Preis €	Bestell Nr.
Langflansch aus nichtrostendem Stahl	10	52	14	10	-	13,50	KF 17
	16	52	20	16	-	14,00	KF 18
	25	55	28	24	-	19,00	KF 19
	40	58	45	41	-	27,00	KF 20
	50	58	57	50	-	43,00	KF 21



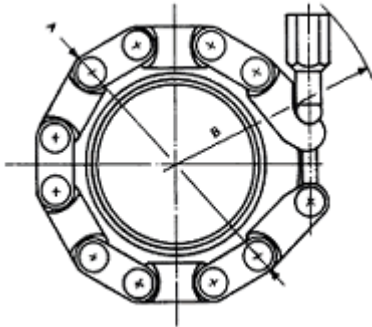
	DN - KF	A	B	C	D	Preis €	Bestell Nr.
Spannring aus Aluminium	10/16	62	42	-	-	6,00	KF 22
	20/25	72	54	-	-	7,50	KF 23
	32/40	90	69	-	-	9,00	KF24
	50	121	93	-	-	15,00	KF 25



	DN - KF	A	B	C	D	Preis €	Bestell Nr.
Kettenbundring aus Nylon und Glasfaserkunststoff	10/16	62	41	-	-	10,00	KF 26
	20/25	72	52	-	-	11,50	KF 27
	32/40	80	65	-	-	12,50	KF 28
	50	100	75	-	-	18,00	KF 29

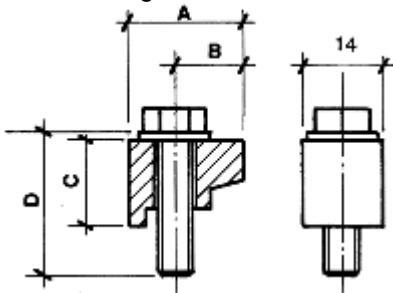


Kettenbundring aus
nichtmagnetischem Aluminium



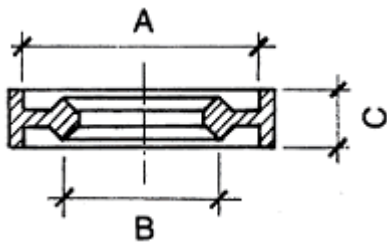
DN - KF	A	B	C	D	Preis €	Bestell Nr.
10/16	58	58	-	-	30,50	KF 30
20/25	65	50	-	-	34,00	KF 31
32/40	80	65	-	-	40,50	KF 32
50	100	75	-	-	47,00	KF 33

Spannpratzen aus Aluminium,
4er-Packung



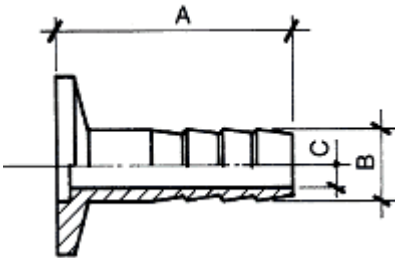
DN - KF	A	B	C	D	Preis €	Bestell Nr.
10					16,00	KF 34
16					16,00	KF 35
20					16,00	KF 36
25	20	12	15	20	16,00	KF 37
32					16,00	KF 38
40					16,00	KF 39
50					16,00	KF 40

Metalldichtung aus Aluminium

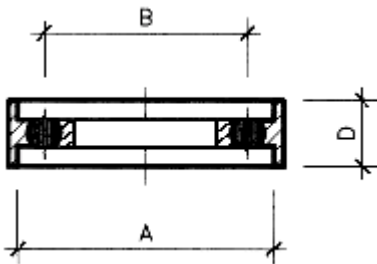


DN - KF	A	B	C	D	Preis €	Bestell Nr.
10/16	30	23	8	-	6,00	KF 41
20/25	40	33	8	-	7,50	KF 42
32/40	55	48	8	-	9,00	KF 43
50	75	68	8	-	14,00	KF 44

	DN - KF	A	B	C	D	Preis €	Bestell Nr.
Schlauchanschluß aus nichtrostendem Stahl	10	40	12	8	-	15,00	KF 45
	16	40	12	8	-	15,00	KF 46
	25	40	12	8	-	15,50	KF 47
	40	40	12	20	-	19,50	KF 48
	25/16	40	16	13	-	23,50	KF 49
	25/20	40	20	16	-	27,00	KF50

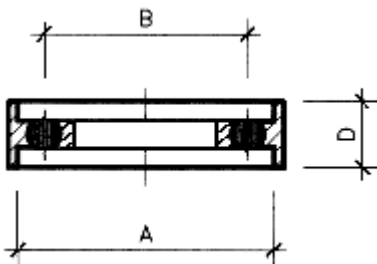


	DN - KF	A	B	C	D	Preis €	Bestell Nr.	
Vakuumdichter, druckfester Zentrierring aus Aluminium	10/16	30	23	-	8	7,00	KF 51	
	20/25	40	33	-	8	8,00	KF 52	
	Buna max 130°C	32/40	55	48	-	8	11,50	KF53
		50	75	60	-	8	14,00	KF 54

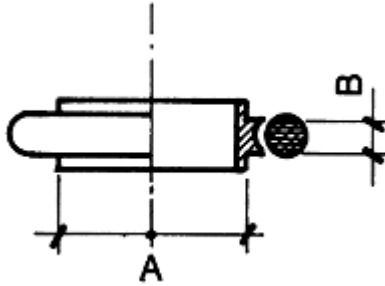


Viton®
max 250°C

10/16	30	23	-	8	8,00	KF 55
20/25	40	33	-	8	9,00	KF 56
32/40	55	48	-	8	13,00	KF 57
50	75	60	-	8	15,50	KF 58

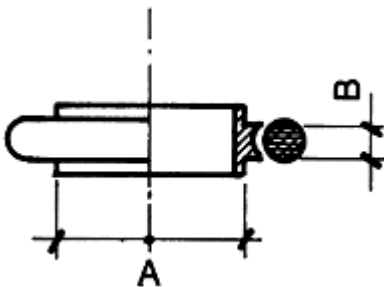


	DN - KF	A	B	C	D	Preis €	Bestell Nr.
Zentrierring aus nichtrostendem Stahl	10	12	3,9	-	-	4,00	KF 59
	16	17	3,9	-	-	4,50	KF 60
Buna max 130°C	25	26	3,9	-	-	6,00	KF 61
	40	41	3,9	-	-	8,00	KF 62
	50	52	3,9	-	-	13,50	KF 63

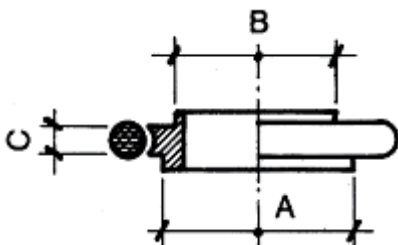


Viton®
max 250°C

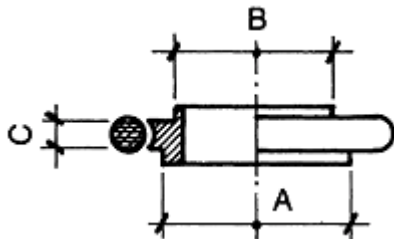
10	12	3,9	-	-	5,00	KF 64
16	17	3,9	-	-	5,50	KF 65
25	26	3,9	-	-	7,50	KF 66
40	41	3,9	-	-	10,00	KF 67
50	52	3,9	-	-	12,50	KF 68



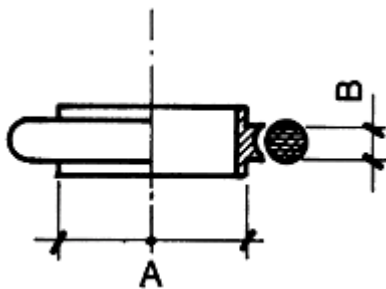
	DN - KF	A	B	C	D	Preis €	Bestell Nr.
Reduzierzentrierring aus nichtrostendem Stahl	10/16	17	12	3,9	-	5,00	KF 69
	20/25	26	22	3,9	-	6,50	KF 70
	32/40	41	34	3,9	-	9,00	KF 71
Buna max 130°C							



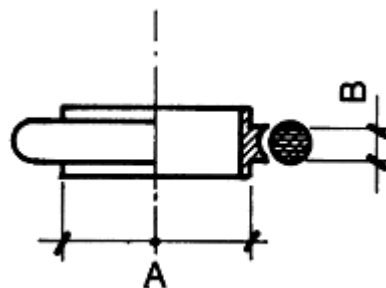
	DN - KF	A	B	C	D	Preis €	Bestell Nr.
Reduzierzentrierring aus nichtrostendem Stahl	10/16	17	12	3,9	-	7,00	KF 72
	20/25	26	22	3,9	-	9,00	KF 73
	Viton® max 250°C	32/40	41	34	3,9	-	11,00



	DN - KF	A	B	C	D	Preis €	Bestell Nr.
Zentrierring aus Aluminium	10	12	3,9	-	-	3,00	KF 75
	Buna max 130°C	16	17	3,9	-	3,00	KF 76
	25	26	3,9	-	-	5,00	KF 77
	40	41	3,9	-	-	6,50	KF 78
	50	52	3,9	-	-	9,00	KF 79

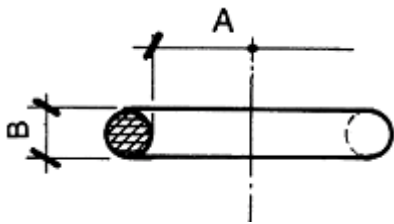


	DN - KF	A	B	C	D	Preis €	Bestell Nr.
Zentrierring aus Aluminium	10	12	3,9	-	-	4,00	KF 80
	Viton® max 250°C	16	17	3,9	-	4,50	KF 81
	25	26	3,9	-	-	6,00	KF 82
	40	41	3,9	-	-	8,00	KF 83
	50	52	3,9	-	-	9,50	KF 84



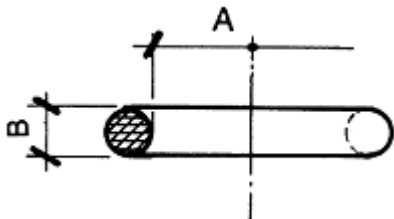
Bei O-Ringen kein Nachlass möglich	DN - KF	A	B	C	D	Preis €	Bestell Nr.
O-Ring, 10er-Packung	10	15	5	-	-	2,60	KF 85
	Buna	16	18	5	-	2,90	KF 86
	25	28	5	-	-	3,65	KF 87

max 130°	40	42	5,33	-	-	4,40	KF 88
	50	55	5,33	-	-	5,20	KF 89



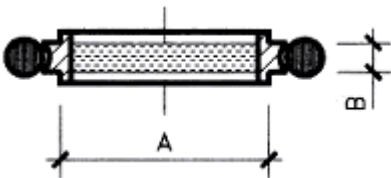
Bei O-Ringen kein Nachlass möglich

Viton® max	10	15	5	-	-	16,50	KF 90
	16	18	5	-	-	17,00	KF 91
	25	28	5	-	-	20,50	KF 92
	40	42	5,33	-	-	26,50	KF 93
	50	55	5,33	-	-	32,00	KF 94

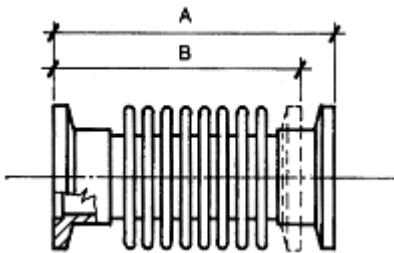


250°C

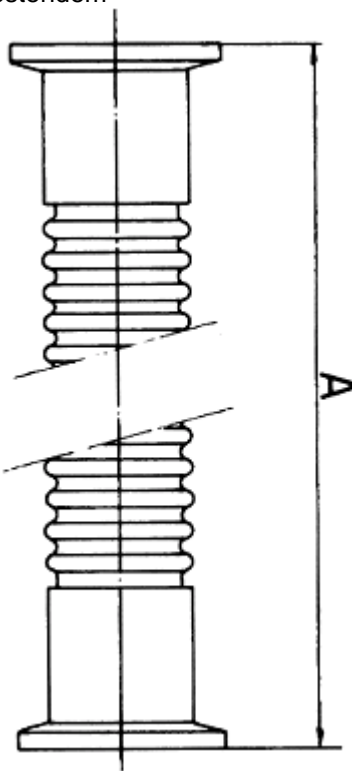
	DN - KF	A	B	C	D	Preis €	Bestell Nr.
Zentrierring aus nichtrostendem Stahl mit Sinterfilter	10	12	3,9	-	-	Auf Anfrage	KF 95
Viton® max 250°C	16	17	3,9	-	-	Auf Anfrage	KF 96
	25	26	3,9	-	-	Auf Anfrage	KF 97
	40	41	3,9	-	-	Auf Anfrage	KF 98
	50	52	3,9	-	-	Auf Anfrage	KF 99



	DN - KF	A	B	C	D	Preis €	Bestell Nr.
Faltenbalg aus nichtrostendem Stahl	16	90	80			64,00	KF 100
	25	120	100			87,50	KF 101
	40	120	100			107,50	KF 102
	50	120	100			128,00	KF 103



	DN - KF	A	B	C	D	Preis €	Bestell Nr.
Biegsame Rohrleitung aus nichtrostendem	10	250	-	-	-	47,00	KF 104
	10	500	-	-	-	57,00	KF 105
	10	750	-	-	-	67,50	KF 106
	10	1000	-	-	-	74,00	KF 107
	16	250	-	-	-	50,50	KF 108
	16	500	-	-	-	60,50	KF 109
	16	750	-	-	-	70,50	KF 110
	16	1000	-	-	-	77,50	KF 111
	25	250	-	-	-	64,00	KF 112
	25	500	-	-	-	78,00	KF 113
	25	750	-	-	-	81,00	KF 114
	25	1000	-	-	-	91,00	KF 115
	40	250	-	-	-	81,00	KF 116
	40	500	-	-	-	101,00	KF 117
	40	750	-	-	-	121,00	KF 118
	40	1000	-	-	-	134,50	KF 119
	50	250	-	-	-	125,50	KF 120
	50	500	-	-	-	141,00	KF 121
	50	750	-	-	-	154,50	KF 122
	50	1000	-	-	-	168,00	KF 123

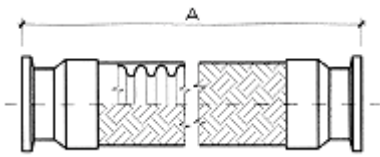


Stahl

	DN - KF	A	B	C	D	Preis €	Bestell Nr.
Vakuumdichte, druckfeste und	25	250	-	-	-	Auf Anfrage	KF 124

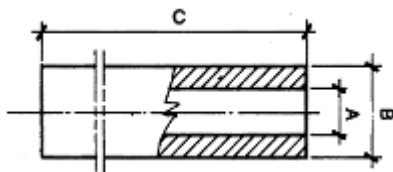
biegsame Rohrleitung

40 250 - - - Auf Anfrage KF 125

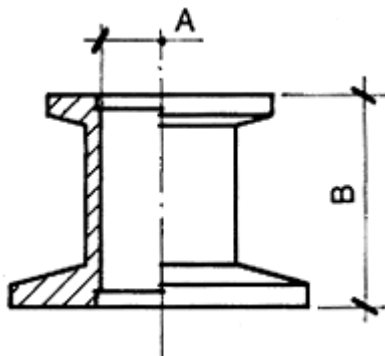


Rohrleitung aus Paragummi

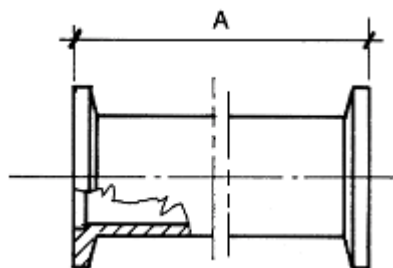
DN - KF	A	B	C	D	Preis €	Bestell Nr.
10	10	20	1 Mt	-	23,50	KF 126
16	15	35	1 Mt	-	37,00	KF 127
25	25	45	1 Mt	-	54,00	KF 128
40	40	55	1 Mt	-	101,00	KF 129


 Reduzierstück aus
nichtrostendem Stahl

DN - KF	A	B	C	D	Preis €	Bestell Nr.
25/10	10	28	-	-	21,50	KF 130
25/16	16	28	-	-	22,50	KF 131
40/10	10	28	-	-	24,50	KF 132
40/16	16	28	-	-	25,50	KF 133
40/25	24	28	-	-	27,50	KF 134
50/25	24	28	-	-	36,50	KF 135
50/40	40	28	-	-	40,00	KF 136


 Geradefitting aus nichtrostendem
Stahl

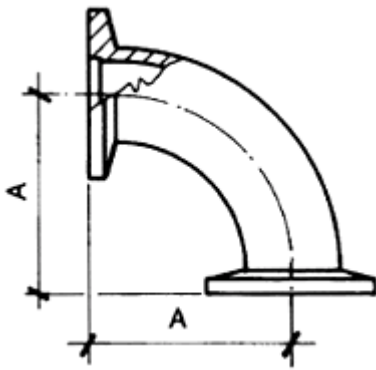
DN - KF	A	B	C	D	Preis €	Bestell Nr.
10	60	-	-	-	19,00	KF 137
16	80	-	-	-	23,50	KF 138
25	100	-	-	-	34,00	KF 139
40	130	-	-	-	44,00	KF 140
50	140	-	-	-	74,00	KF 141



Rohrbogen

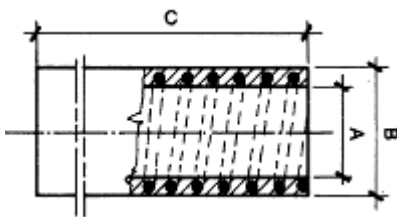
DN - KF	A	B	C	D	Preis €	Bestell Nr.
10	30	-	-	-	27,00	KF 142
16	40	-	-	-	31,00	KF 143
25	50	-	-	-	44,00	KF 144
40	65	-	-	-	57,00	KF 145

Auch als 45° Bögen erhältlich



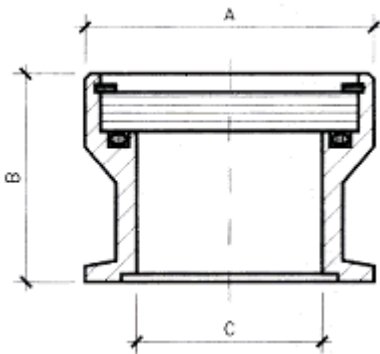
50 70 - - - 87,50 KF 146

Vakuumfester Kunststoffschlauch



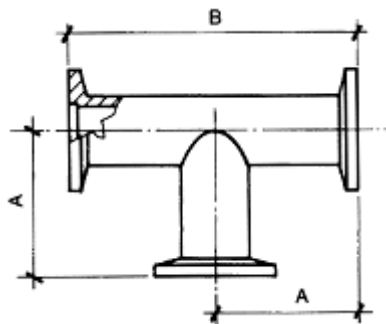
DN - KF	A	B	C	D	Preis €	Bestell Nr.
16	14	20	1 Mt	-	17,00	KF 147
20	20	28	1 Mt	-	20,00	KF 148
25	25	34	1 Mt	-	25,50	KF 149
32	35	46	1 Mt	-	29,00	KF 150
40	45	60	1 Mt	-	37,00	KF 151
50	50	65	1 Mt	-	43,50	KF 152

Schauglas aus nichtrostendem Stahl



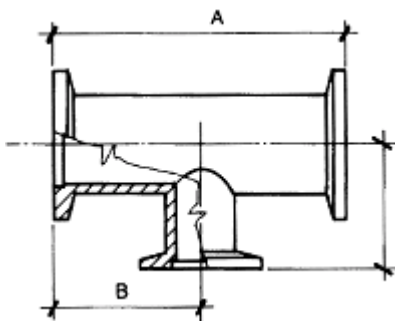
DN - KF	A	B	C	D	Preis €	Bestell Nr.
25	40	30	24	-	77,50	KF 153
40	55	35	40	-	90,50	KF 154
50	75	40	51	-	111,00	KF 155

T-Stück aus nichtrostendem Stahl



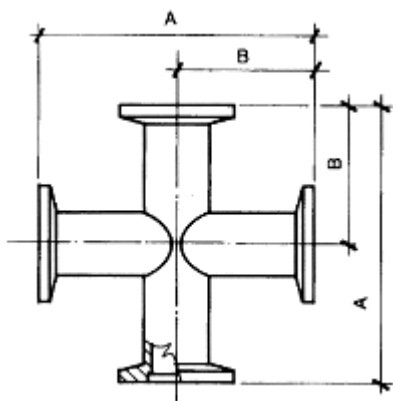
DN - KF	A	B	C	D	Preis €	Bestell Nr.
10	30	60	-	-	40,00	KF 156
16	40	80	-	-	47,00	KF 157
25	50	100	-	-	64,00	KF 158
40	65	130	-	-	72,00	KF 159
50	70	140	-	-	97,00	KF 160

Reduzier T-Stück aus nichtrostendem Stahl



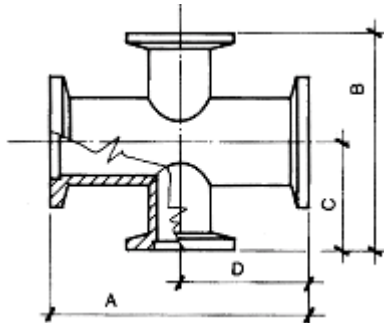
DN - KF	A	B	C	D	Preis €	Bestell Nr.
25/10	100	50	40	-	60,50	KF 161
25/16	100	50	40	-	64,00	KF 162
40/10	130	65	40	-	67,00	KF 163
40/16	130	65	40	-	70,50	KF 164
40/25	130	65	50	-	77,50	KF 165
50/40	140	70	65	-	97,50	KF 166

Kreuzstück aus nichtrostendem Stahl



DN - KF	A	B	C	D	Preis €	Bestell Nr.
10	60	30	-	-	60,50	KF 167
16	80	40	-	-	64,00	KF 168
25	100	50	-	-	67,00	KF 169
40	130	65	-	-	101,00	KF 170
50	140	70	-	-	144,50	KF 171

Reduzierkreuzstück aus
nichtrostendem Stahl



DN - KF	A	B	C	D	Preis €	Bestell Nr.
25/10	100	80	40	50	56,90	KF 172
25/16	100	80	40	50	59,40	KF 173
40/10	130	80	40	65	67,20	KF 174
40/16	130	80	40	65	69,75	KF 175
40/25	130	100	50	65	80,05	KF 176
50/40	140	130	65	70	111,05	KF 177